

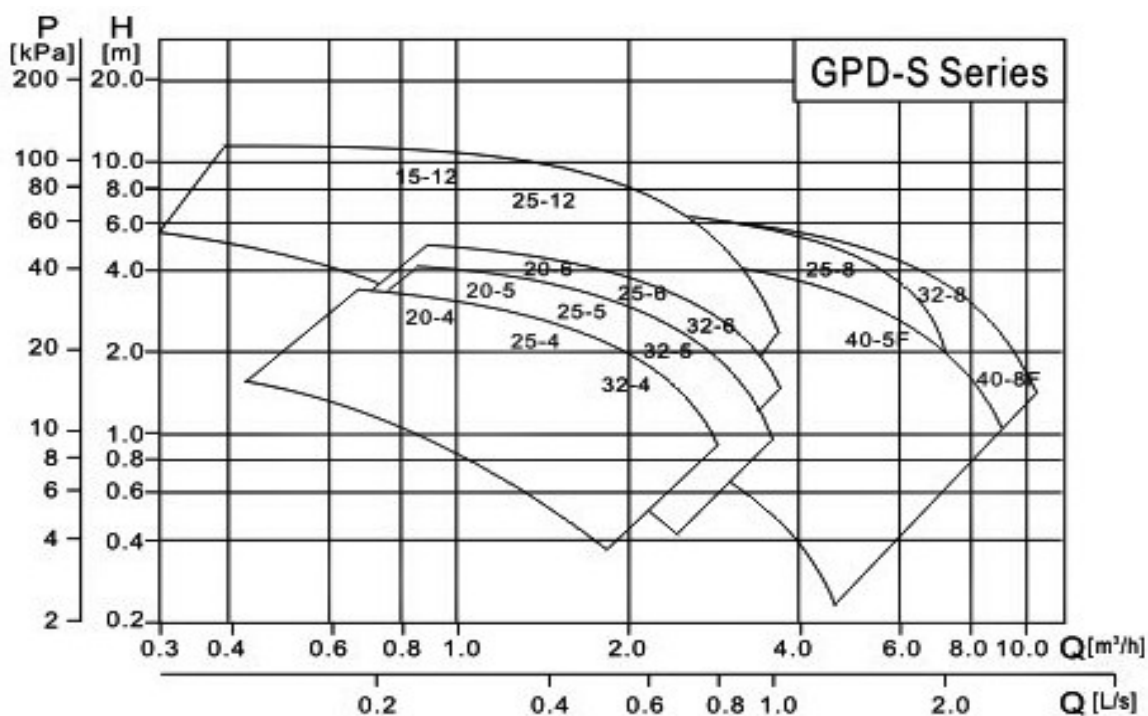
GPD series

Pritisak u sistemu :Max pritisak u sistemu je 10bari

Kalibar za model 20 / 25 može da se obezbedi : mesing / pumpe od bronce .

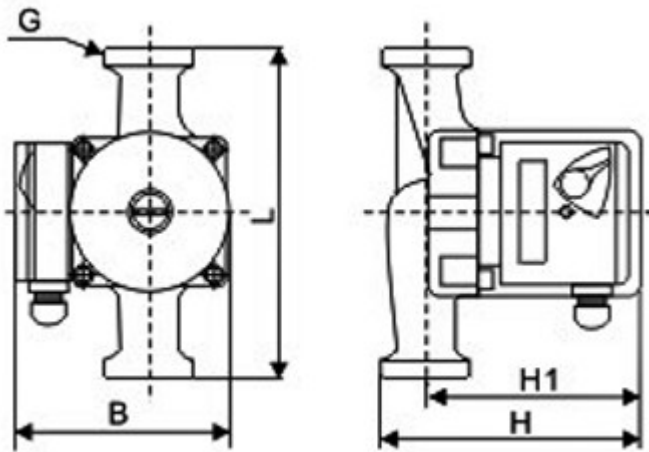
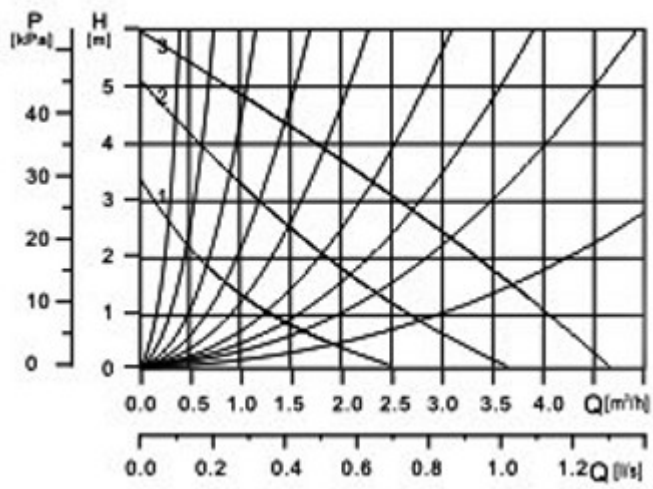
ROTIRANA BRZINA	P1	ln(A)
3	100	0.45
2	70	0.35
1	55	0.25

Model	Size (mm)					Weight (kg)		Dimension (m ³)
	H	H1	L	G	B	N.W.	G.W.	
GPD20-6S	130	105	130	1" to 3/4"	130	2.7	2.9	0.004
GPD25-6S	130	105	130/180	1 1/2" to 1"	130	2.7	2.9	0.004
GPD32-6S	130	105	180	2" to 1 1/4"	130	2.7	2.9	0.004



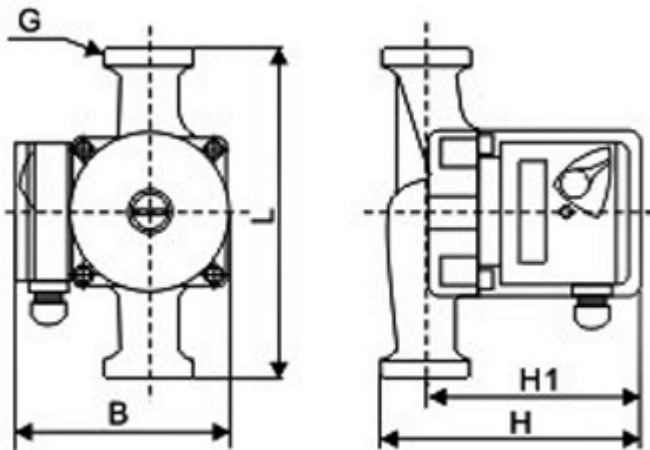
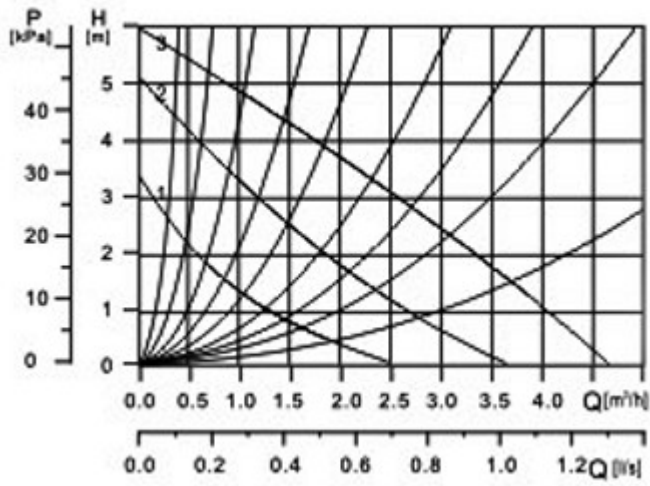


GPD25-6S



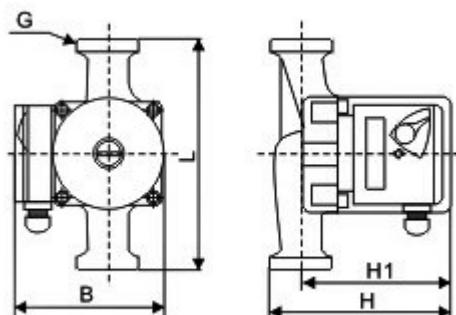
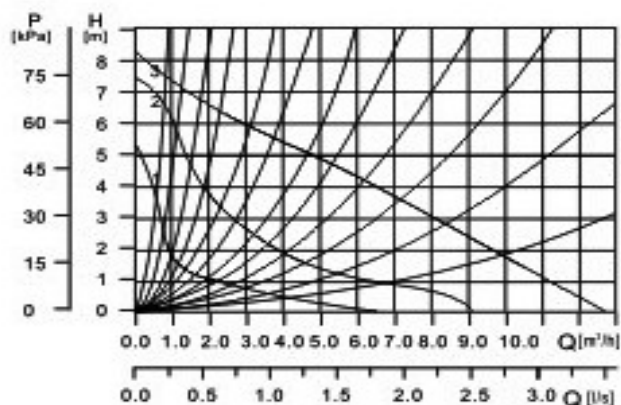


GPD32-6S





GPD25-8S



Pritisak u sistemu :MaX pritisak je 10bari

Kalibar za model 25 može se obezbediti : mesing / pumpe od bronce

Kalibar za model 32 može se obezbediti : pumpe od nerđajućeg čelika

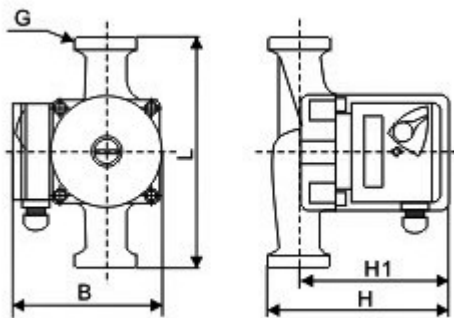
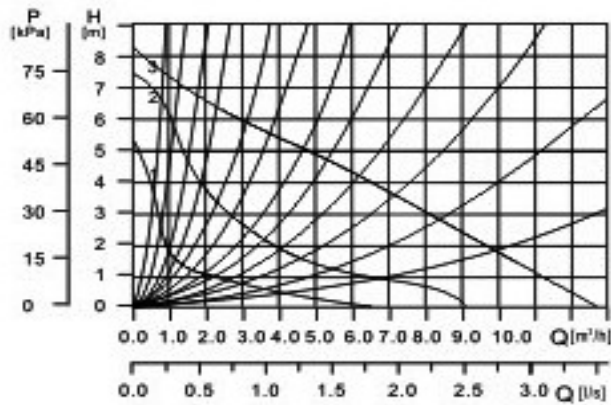
ROTIRANA BRZINA	P1	ln(A)
3	245	1.1
2	190	0.85
1	135	0.60

Parameter of performance:

Model	Size (mm)					Weight (kg)		Dimension (m ³)
	H	H1	L	G	B	N.W.	G.W.	
GPD25-8S	160	130	180	1 ½' to 1'	150	4.2	4.5	0.008



GPD32-8S



Pritisak u sistemu :Max pritisak je 1MPa

Kalibar za model 25 može se obezbediti : mesing / pumpe od bronzе

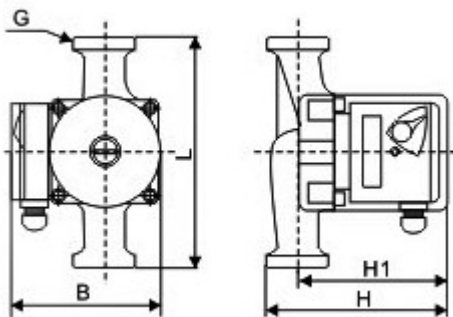
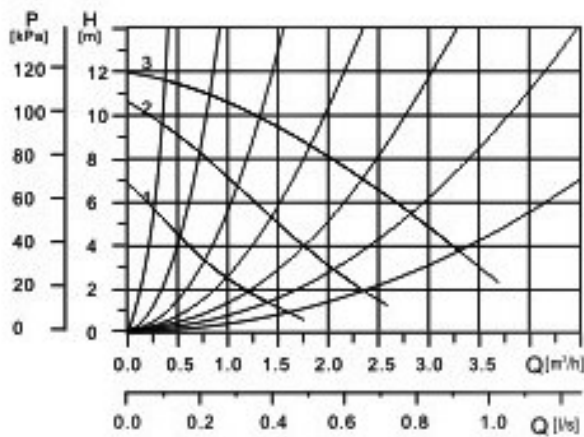
Kalibar za model 32 može se obezbediti : pumpe od nerđajućег čelika

ROTIRANA BRZINA	P1	ln(A)
3	245	1.1
2	190	0.85
1	135	0.60

Type	Size (mm)					Weight (kg)		Dimension (m³)
	H	H1	L	G	B	net weight	gross weight	
GPD25-8S	160	130	180	1 1/2"	150	4.2	4.5	0.008
GPD32-8S	160	130	180	2"	150	4.2	4.5	0.008



GPD25-12S



Prečnik je 3 / 4 "

Pritisak u sistemu :Max pritisak je 1MPa

ROTIRANA BRZINA	P1	ln(A)
3	270	1.3
2	230	1.1
1	160	0.80

Type	Size (mm)					Weight (kg)		Dimension (m³)
	H	H1	L	G	B	net weight	gross weight	
GPD25-12S	200	160	220	1 1/4"	160	6.5	7.0	0.012

